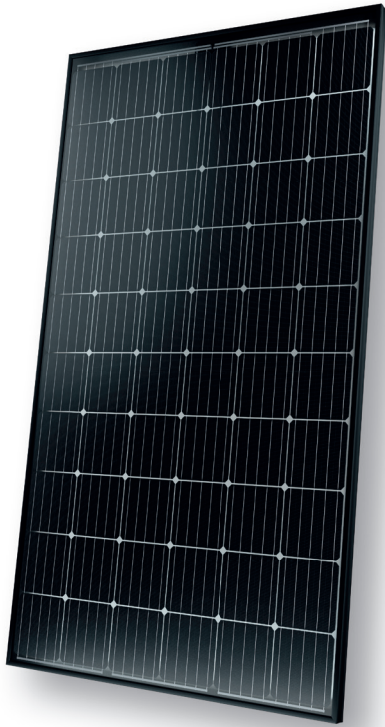


## PRODOTTO



# Vision 60M style

## Modulo Vetro-Vetro

### Estetica attraente e alto rendimento

Moduli Vetro-Vetro Solarwatt sono robusti e resistenti. Grazie al loro design moderno, offrono i massimi rendimenti a lungo termine.

Le celle solari PERC ad alte prestazioni sono integrate in modo quasi indistruttibile nel composito vetro-vetro e quindi protette in modo ottimale contro tutti gli effetti atmosferici e le sollecitazioni meccaniche. Solarwatt offre quindi una garanzia di 30 anni sulle prestazioni e sulla qualità del prodotto.

L'assicurazione Solarwatt FullCoverage garantisce una copertura di 5 anni ed è gratuita.



## CARATTERISTICHE DEL PRODOTTO

- Resistenza all'ammoniaca
- Resistenza alla grandine
- Resistenza alla salsedine
- Testato per LeTID
- Protezione completa contro PID
- Sorting positivo al 100 %
- Garanzia al carico neve

## SOLARWATT SERVICE

### Protezione completa

inclusa (fino a 100 kWp)\*

### Ritiro e smaltimento

in conformità con le disposizioni nazionali

### 30 anni di garanzia sul prodotto

secondo le „Condizioni di garanzia per moduli Solarwatt“

### 30 anni di garanzia sulle prestazioni

sul 87 % della potenza nominale secondo le „Condizioni di garanzia per moduli Solarwatt“

\* Con riserva di modifiche a seconda delle disposizioni nazionali.



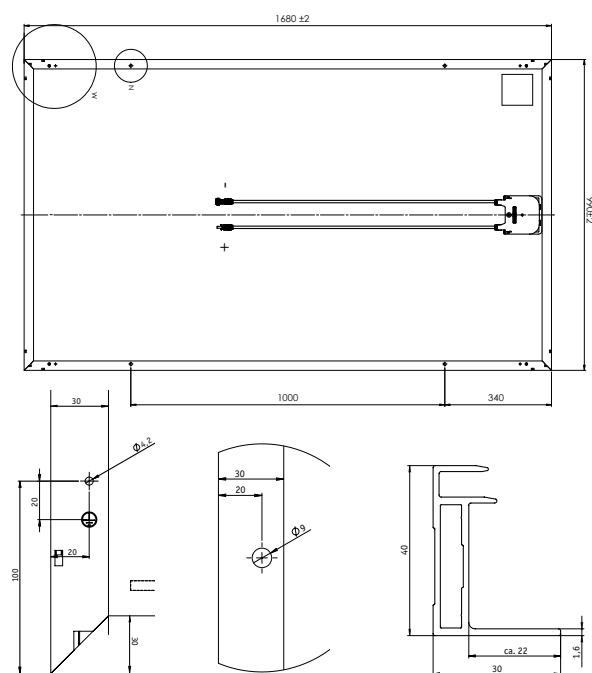
Con riserva di modifiche ed errori

AZ-TDB-PMS-0488 | Questa scheda tecnica è conforme ai requisiti della norma IEC 61215-1-1 | REV 026 | 06/2021 | IT

Solarwatt Italia SRL | 35100 Padova T +39-049-825-82-62 | italy@solarwatt.com | solarwatt.it

Solarwatt GmbH | Maria-Reiche-Str. 2a | 01109 Dresden | Germany  
Certificazioni sec. DIN EN ISO 9001, 14001, 45001, 50001

## DIMENSIONI



Potenziale equalizzazione

Dettaglio foro di messa a terra

Profilo del telaio

## DATI ELETTRICI IN CONDIZIONI DI STC

STC (Condizioni di prova standard): Intensità di irraggiamento 1.000 W/m<sup>2</sup>, ripartizione spettrale AM 1,5 | temperatura 25 ± 2 °C, conforme alla norma EN 60904-3

Potenza nominale P <sub>max</sub>	305 W <sub>p</sub>	310 W <sub>p</sub>	315 W <sub>p</sub>	320 W <sub>p</sub>
Tensione nominale V <sub>mp</sub>	32,5 V	33,0 V	33,2 V	33,7 V
Corrente nominale I <sub>mp</sub>	9,50 A	9,52 A	9,56 A	9,58 A
Tensione a vuoto V <sub>oc</sub>	40,8 V	41,0 V	41,1 V	41,2 V
Corrente di cortocircuito I <sub>sc</sub>	9,98 A	9,99 A	10,03 A	10,04 A
Efficienza del modulo	18,5 %	18,8 %	19,1 %	19,4 %

Tolleranze di misura: P<sub>max</sub> ±5 %; V<sub>oc</sub> ±10 %; I<sub>sc</sub> ±10 %, I<sub>mp</sub> ±10 %

Capacità di carico corrente inversa I<sub>r</sub>: 20 A, il funzionamento dei moduli con corrente vagante immessa è consentito solo in caso di utilizzo di un fusibile della stringa con corrente di apertura ≤ 20 A.

## DATI ELETTRICI IN CONDIZIONI DI NMOT E IRRAGGIAMENTO DEBOLE

NMOT (Nominal Module Operating Temperature): Irraggiamento 800 W/m<sup>2</sup>, ripartizione spettrale AM 1,5, temperatura 20 °C  
Condizioni di irraggiamento debole: Irraggiamento 200 W/m<sup>2</sup>, temperatura 25 °C, velocità del vento 1m/s, sotto carico

Potenza nominale P <sub>max@NMOT</sub>	226 W	230 W	234 W	238 W
Potenza nominale P <sub>max@200 W/m<sup>2</sup></sub>	60,8 W	61,8 W	62,8 W	63,8 W

Tolleranze di misura: P<sub>max</sub> ±5 %; V<sub>oc</sub> ±10 %; I<sub>sc</sub> ±10 %, I<sub>mp</sub> ±10 %

Riduzione del rendimento del modulo in caso di diminuzione dell'irraggiamento da 1000 W/m<sup>2</sup> a 200 W/m<sup>2</sup> (a 25°C): 4 ± 2% (relativa)/ -0,6 ± 0,3% (assoluta).

## DATI GENERALI

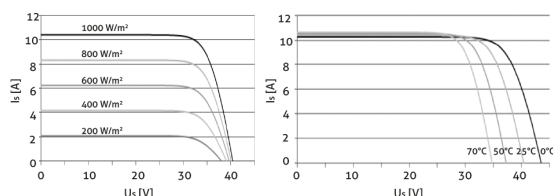
Tecnologia del modulo	Vetro-vetro laminato; cornice in alluminio, nero
Copertura	Vetro temperato solare con finitura antiriflesso, 2mm
Incapsulazione	Celle solari in incapsulamento polimerico trasparente
Materiale del retro	Vetro temperato, 2 mm
Area trasparente	appr. 9,8 %
Celle solari	60 celle in silicio PERC monocristallino ad alta efficienza
Dimensioni delle celle	157 x 157 mm
L x P x A / Peso	1.680 <sup>±2</sup> x 990 <sup>±2</sup> x 40 <sup>±0,3</sup> mm / ca. 22,8 kg
Tecnica di collegamento	Cavi 2 x 1,1 m / 4 mm <sup>2</sup> Stäubli Electrical MC4-connettori
Diodi di bypass	3
Tensione di sistema max.	1.000 V
Classe di protezione	IP67
Classe di isolamento	II (norma IEC 61140)
Classe di reazione al fuoco	A (norma IEC 61730/UL 790) E (norma EN 13501-1) B <sub>ROOF</sub> (t1) (norma EN 13501-5)
Carichi verificati secondo le norme IEC 61215	Carico di depressione fino a 2.400 Pa (testato con carico di 3.600 Pa) Carico di pressione fino a 5.400 Pa (testato con carico di 8.100 Pa)
Carichi raccomandati secondo le istruzioni e l'esperienza Solarwatt	Si prega di fare riferimento alle specifiche nelle istruzioni di montaggio
Certificazioni	IEC 61215 (incl. LeTID)   IEC 61730   IEC 61701   IEC 62804   IEC 62716   MCS 005

## CARATTERISTICHE TERMICHE

Temperatura di esercizio	-40 ... +85 °C
Temperatura ambiente	-40 ... +45 °C
Coefficiente di temperatura P <sub>max</sub>	-0,38 %/K
Coefficiente di temperatura V <sub>oc</sub>	-0,31 %/K
Coefficiente di temperatura I <sub>sc</sub>	0,05 %/K
NMOT	44 °C

## CURVE CARATTERISTICHE (CLASSE DI POTENZA 320 WP)

Corrente-tensione con diverse condizioni di irraggiamento e temperature



## IMBALLAGGIO E TRASPORTO

Moduli per pallet	36
Dimensioni del pallet (totale) L x P x A	1.700 x 1.010 x 1.640 mm
Peso totale per pallet	859 kg
Palett per camion	15
Moduli per camion	540