

SICHER, LEISTUNGSSTARK UND KOMPAKT MYRESERVE PACK 24.3

- Leistungsstarkes Lithium-Ionen-Batteriemodul zur Integration in MyReserve Speichersystem
- Entladetiefe der Batterie beträgt 100%
- Einzigartiger Batteriewirkungsgrad von 99,2%
- Hohe Lebensdauer > 15 Jahre
- Plug & Play Installation mit berührungsgeschütztem und verpolsicherem Anschlussstecker
- Ein-Mann-Montage möglich (nur 25 kg)
- zertifizierte Sicherheit mit mehrstufigem Sicherheitskonzept
- Integriertes Batteriemanagementsystem mit UIT-Supervisor
- Einzelzellüberwachung
- Dynamic Charge Estimator - dynamische Anpassung des Ladestroms der Batterie unter Berücksichtigung der aktuellen PV-Leistung und des Eigenverbrauches des Haushalts
- Wartungsfrei
- Kein Memory-Effekt



SMART PERFORMANCE CALCULATION:

- Berechnung des Innenwiderstandes pro Zelle
- Bestimmung der Lade- und Entladeparameter unter Berücksichtigung des Innenwiderstandes
- Berechnung von SoC und SoH

SOLARWATT Service



SOLARWATT Komplettschutz
inklusive*



Kompetente Beratung
Experten per Hotline oder vor Ort



10 Jahre
Garantie
mind. 80 % Kapazität



Made in Germany
Herkunfts-Garantie
Qualität aus Deutschland



Unkomplizierte Rücknahme
gemäß BattG

* soweit ein Wechselrichter gemäß „Freigegebene Wechselrichter für MyReserve“ eingesetzt wird

Technische Daten | MyReserve Pack 24.3

ALLGEMEINE DATEN	
Modellbezeichnung	MyReserve Pack 24.3
Nennkapazität	2,4 kWh
Entladetiefe (DoD)	100 %
Zelltechnologie	Li-Ion
Zell-Separator	keramisch beschichtet
BMS	UIT-Supervisor ¹
max. Wirkungsgrad	99,2 %
Gewicht	25Kg
Abmessungen (B x H x T)	384mm X 200,5mm X 277mm (Tiefe: 260mm ohne Befestigungspunkte)
Gehäuse	Aluminium
Kommunikation	iso SPI
Leistungsanschlüsse	Leistungsstecker mit integrierter Kommunikation (berührungsgeschützt und verpolsicher) ²
Batterie-Sicherung	integriert
Garantie	mind. 80 % Kapazität über 10 Jahre ³
Zykluslebensdauer	unbegrenzt im Garantiezeitraum

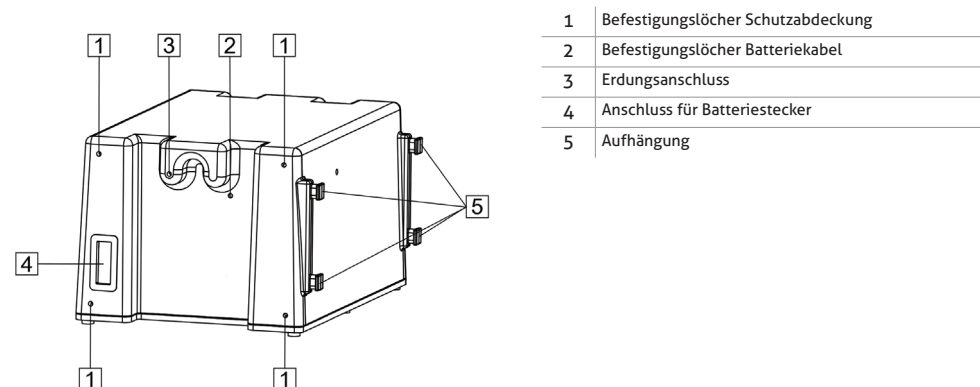
UMWELT- UND UMGEBUNGSBEDINGUNGEN	
zulässige Betriebsumgebungstemperatur	0°C bis + 30°C (max. 45°C) ⁴⁾
zulässige Lagertemperatur	-20°C bis + 30°C
zulässige Transporttemperatur	-20°C bis + 55°C
relative Luftfeuchte	≤ 85% nicht kondensierend
Schutzart	IP54 (mit Verschlussstopfen am Batteriesteckereingang, sonst IP20)
Aufstellungsort	bis 2000m über NN

- 1) Permanente Überwachung von allen Zellspannungen, Zelltemperaturen und des Stromes. Abschaltung des Systems bei Überschreitung von Parameter-Limits.
- 2) im ausgebauten Zustand sind die Batteriepole spannungsfrei
- 3) es gelten die entsprechenden Garantiebedingungen
- 4) Unter -15°C und über +45°C findet kein Betrieb statt. Uneingeschränkte Leistungsfähigkeit für den Haushalt ist im Bereich 0°C bis 30°C gegeben. Bei Temperaturen über +45°C muss mit einer beschleunigten kalendarischen Alterung der Zellen gerechnet werden.

UNTERSTÜTZTE GERÄTE	
Speichersystem	MyReserve 500, MyReserve 800, MyReserve Command 20.2

ZERTIFIZIERUNGEN UND STANDARDS	
Durch akkreditierte Labore geprüft nach	UN38.3 Als Komponente des MyReserve: Sicherheitsleitfaden Lithium-Ionen-Heimspeicher Version 1.0 E DIN EN 62619:2014 (VDE 0510-39) DIN EN 50272-1:2011 (VDE 0510-1) DIN EN 61010-1:2011 (VDE 0411-1) DIN EN 61000-6-1:2007 (VDE 0839-6-1) DIN EN 61000-6-3:2011 (VDE 0839-6-3)
Konform zu	EU-Richtlinien (CE): 2014/35/EU (NSR) 2014/30/EU (EMV) 2011/65/EU (RoHS)
Zellen u.a. getestet nach	UN38.3 Automotive-Standards (EUCAR Abuse Level 3)

AUFBAU



notwendiges Zubehör: Zubehör Kit MyReserve Pack