

SÉCURITÉ, PERFORMANCE ET COMPACITÉ

MYRESERVE PACK 24.3

- Module batterie Lithium-ion, Haute Performance et Haute Qualité.
- Associés à un MR Command, ils permettent de créer un système de stockage MyReserve Matrix adapté à vos besoins.
- Profondeur de décharge (DoD) = 100%
- Rendement record du module batterie 99,2%
- Durée de vie élevée > 15ans
- Installation Plug & Play & Safe: connecteurs entre batteries protégés contre les contacts directs et l'inversion des polarités
- Montage 1 personne (seulement 25kg/Pack)
- Concept de sécurité certifié: sécurité à plusieurs niveaux
- Equipé d'un superviseur UIT (premier niveau de gestion et de sécurité intégré dans chaque module batterie)
- Surveillance individuelle de chaque cellule Li-ion (courant, tension, température)
- Dynamic Charge Estimator: chargement intelligent de la batterie en tenant compte de l'énergie photovoltaïque disponible et du profil de consommation du foyer.
- Pas d'entretien
- Pas d'effet de mémoire



SÉCURITÉ, PERFORMANCE ET DURABILITÉ:

- Calcul de la résistance interne de chaque cellule
- Détermination des paramètres de charge et de décharge en tenant compte de la résistance interne
- Calcul des états SoC et SoH

Le service SOLARWATT



Protection Totale

Offerte, à activer en ligne dans les 6 mois après livraison*



Service Technique

Vos experts SOLARWATT vous conseillent par téléphone et sur vos chantiers



Garantie des performances

à 80% de la capacité initiale du MyReserve Pack



Garantie d'origine

Qualité allemande, conçu et fabriqué en Allemagne



Retour produit en toute simplicité

Selon la législation nationales

* L'onduleur utilisé doit faire parti de la "Liste des onduleurs approuvés pour la Protection Totale MyReserve"

Caractéristiques techniques | MyReserve Pack 24.3

CARACTÉRISTIQUES GÉNÉRALES

Désignation du modèle	MyReserve Pack 24.3
Capacité nominale	2,4 kWh
Profondeur de décharge (DoD)	100%
Technologie des cellules	Li-Ion
Séparateur des cellules	Revêtement céramique
BMS	Superviseur UIT ¹
Rendement max.	99,2%
Poids	25 kg
Dimensions (lxhxp)	384 mm x 200,5 mm x 277 mm (profondeur: 260 mm hors points d'ancrage)
Boîtier	Aluminium, 14 mm d'épaisseur
Communication	iso SPI
Connecteurs de puissance	Connecteur de puissance avec communication intégrée (protégé contre les contacts directs et contre l'inversion des polarités) ²
Fusible de batterie	intégré
Garantie	Fin de vie (EOL) d'au moins 80% pendant 10 ans ³
Nombre de cycle complet	Illimité durant la période de garantie

CONDITIONS ENVIRONNEMENTALES ET AMBIANTES

Température ambiante admissible en exploitation	0°C à + 30°C (max. 45°C) ⁴⁾
Température de stockage admissible	-20°C à + 30°C
Température de transport admissible	-20°C à + 55°C
Humidité relative de l'air	≤ 85%, sans condensation
Indice de protection	IP54 (avec bouchon d'étanchéité à l'entrée du connecteur de batterie, sinon IP20)
Site de montage	Jusqu'à 2000m au-dessus du niveau de la mer

- 1) Surveillance permanente de la tension, du courant et de la température de chaque cellule. Arrêt du système en cas de dépassement des limites paramétrées.
- 2) Les pôles de la batterie sont hors tension lorsqu'elle est déconnectée
- 3) Les conditions de garantie correspondantes s'appliquent
- 4) Ne fonctionne pas à des températures inférieures à -15°C et supérieures à +45°C. Performance optimale dans un foyer à température ambiante, plage allant de 0°C à 30°C. Une exposition à des températures supérieures à 45°C entraîne un vieillissement accéléré des cellules.

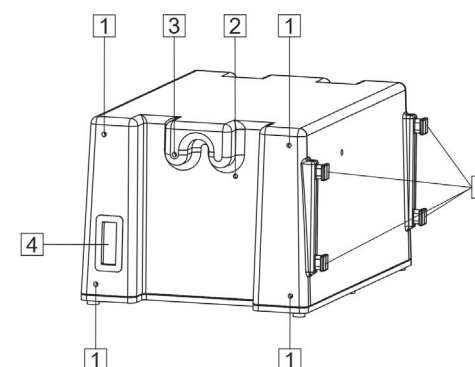
APPAREILS PRIS EN CHARGE

Système de stockage	MyReserve 500, MyReserve 800, MyReserve Command 20.2
---------------------	--

CERTIFICATIONS ET NORMES

Testé par des laboratoires certifiés selon	UN38.3 En tant que composant de MyReserve: Guide de sécurité des accumulateurs domestiques au lithium-ion 1.0 E DIN EN 62619:2014 (VDE 0510-39) DIN EN 50272-1:2011 (VDE 0510-1) DIN EN 61010-1:2011 (VDE 0411-1) DIN EN 61000-6-1:2007 (VDE 0839-6-1) DIN EN 61000-6-3:2011 (VDE 0839-6-3)
Conforme à	Directives UE (CE): 2014/35/UE (DBT) 2014/30/UE (CEM) 2011/65/UE (RoHS)
Cellules testées selon	UN38.3 Normes automobiles (EUCAR Abuse Level 3)

STRUCTURE



- | | |
|---|---|
| 1 | Trous de fixation du capot de protection |
| 2 | Trous de fixation du harnais de câbles batterie |
| 3 | Raccord pour mise à la terre |
| 4 | Entrée pour connecteur batterie |
| 5 | Points d'ancrage |

Accessoires nécessaires: Kit d'accessoires MyReserve Pack