

## PRODUCT



# Vision 60 M (305-320 Wp)

## Glas-glas zonnepaneel

### Degelijke kwaliteit met grootse prestaties

Dankzij jarenlange ervaring, toepassing van de beste componenten en een volautomatisch productieproces, leveren de Solarwatt glas-glas modules de hoogste opbrengst op lange termijn. Onze visie op kwaliteit resulteert in robuuste en zeer weerbare zonnepanelen.

De krachtige PERC-zonnecellen zijn in het glas-glascomposiet ingebed en daardoor vrijwel onverwoestbaar, dus optimaal beschermd tegen alle weersinvloeden en mechanische belasting. Solarwatt kan daarom 30 jaar garantie bieden op prestaties en productkwaliteit.

De Solarwatt Volledige Dekking verzekering is gratis en inbegrepen voor 5 jaar. De verzekering biedt een topdekking tegen onvoorziene situaties. Ook een verminderde opbrengst door een defect of tegenvallende prestaties vallen onder de verzekering. De verzekering is tegen een aantrekkelijk tarief te verlengen naar 10 jaar.



## PRODUCTEIGENSCHAPPEN

- ammoniakbestendig
- zoutnevelbestendig
- bestand tegen extreme hagelbuien
- brandveiligheidsklasse A (conf. IEC 61730)
- LeTID gecertificeerd
- 100 % plussortering
- 100 % PID-bescherming



Aan deze informatie kunnen geen ontleend. Technische wijzigingen voorbehouden. AZ-TDB-PMS-1712 | Dit informatieblad voldoet aan eisen IEC 61215-1-1 | REV 006 | 05/2021 | NL

## SOLARWATT SERVICE

### Volledige Dekking Verzekering

Inbegrepen (tot 1000 kWp\*).

### Service uit Nederland

Directe en snelle serviceafhandeling door onze Nederlandstalige serviceafdeling.

### 30 jaar productgarantie

Volgens „speciale garantievoorzwaarden voor Solarwatt zonnepanelen van de glas-glas-generatie“.

### 30 jaar vermogensgarantie

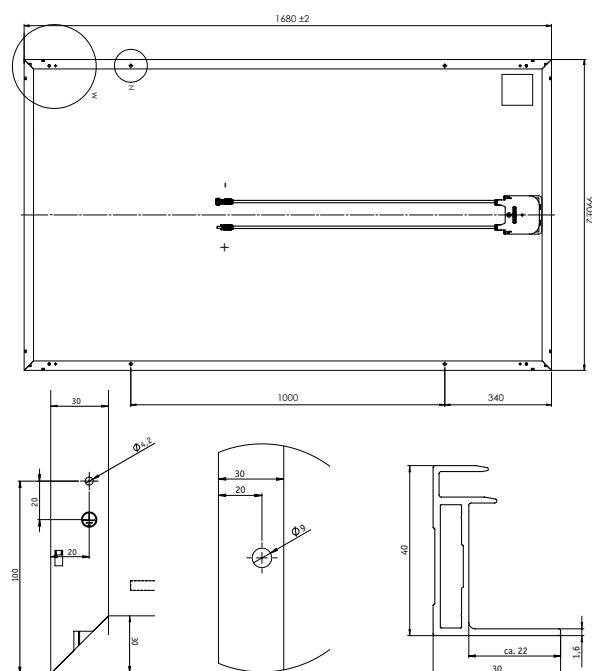
Op 87 % van het nominale vermogen volgens „speciale garantievoorzwaarden voor Solarwatt zonnepanelen van de glas-glas-generatie“.

\* Er zijn landspecifieke verschillen van toepassing.

Solarwatt BV | Het Eek 7 | 4004 LM TIEL | Nederland  
T +31-344-767-002 | info.benelux@solarwatt.com | solarwatt.nl

Solarwatt GmbH | Maria-Reiche-Str. 2a | 01109 Dresden | Germany  
DIN EN ISO 9001, 14001, 45001, 50001

## AFMETINGEN



Potentialvereffening    Detail montagegat    Frameprofiel

## VERMOGEN BIJ STC

Onder standaard testcondities STC: Instralingsintensiteit 1.000 W/m<sup>2</sup> | spectrale verdeling AM 1,5 | temperatuur 25 ± 2°C | volgens EN 60904-3

Nominaal vermogen P <sub>max</sub>	310 Wp	315 Wp	320 Wp
Spanning V <sub>mp</sub>	32,7 V	32,9 V	33,1 V
Stroom I <sub>mp</sub>	9,58 A	9,65 A	9,73 A
Nullastspanning V <sub>oc</sub>	40,9 V	41,0 V	41,2 V
Kortsluitstroom I <sub>sc</sub>	10,10 A	10,19 A	10,23 A
Module-efficiëntie	18,8 %	19,1 %	19,4 %

Meettolerantie: P<sub>max</sub> ±5 %; V<sub>oc</sub> ±10 %; I<sub>sc</sub> ±10 %, I<sub>mp</sub> ±10 %

Terugstroombelastbaarheid I<sub>r</sub>: 20 A, bij panelen met een externe voeding is een stringzekering van ≤ 20 A vereist.

## VERMOGEN BIJ NMOT EN ZWAKKE LICHTOMSTANDIGHEDEN

NMOT (Nominal Module Operating Temperature): Instralingsintensiteit 800 W/m<sup>2</sup>, spectrale verdeling AM 1,5, temperatuur 20 °C  
Zwakke lichtomstandigheden: Instralingsintensiteit 200 W/m<sup>2</sup>, temperatuur 25 °C, windsnelheid 1m/s, werking bij belasting

Nominaal vermogen P <sub>max @NMOT</sub>	230 W	234 W	238 W
Nominaal vermogen P <sub>max @200 W/m<sup>2</sup></sub>	61,8 W	62,8 W	63,8 W

Meettolerantie: P<sub>max</sub> ±5 %; V<sub>oc</sub> ±10 %; I<sub>sc</sub> ±10 %, I<sub>mp</sub> ±10 %

Het rendement wordt verminderd bij instraling van 1000W/m<sup>2</sup> tot 200W/m<sup>2</sup> (bij 25 °C): 4 ± 2 % (relatief) / -0,6 ± 0,3 % (absoluut).

## ALGEMENE GEGEVENS

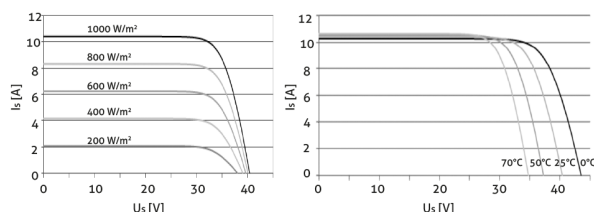
Moduletechnologie	Glas-glas laminaat; aluminium frame
Dekmateriaal	Gehard zonneglas met anti-reflecterende coating, 2 mm
Inkapseling Materiaal achterzijde	Zonnecellen in polymeerinkapseling, wit Gehard zonneglas, 2 mm
Zonnecellen	60 monokristallijne PERC hoogrendementscellen
Afmetingen van de cellen	157 x 157 mm
L x B x D / Gewicht	1.680 <sup>±2</sup> x 990 <sup>±2</sup> x 40 <sup>±0,3</sup> mm / ong. 22,8 kg
Aansluittechniek	Kabel 2 x 1,1 m / 4 mm <sup>2</sup> TE Connectivity PV4-S-connectors
Bypass-dioden	3
Max. systeemspanning	1.000 V
IP klasse	IP67
Toepassingsklasse	II (conform IEC 61140)
Brandklasse	A (conform IEC 61730/UL 790), E (conform EN 13501-1), B <sub>roof</sub> (t1) (conform EN 13501-5)
Mechanische belastingen volgens IEC 61215	Trekbelasting tot 2.400 Pa (testbelasting 3.600 Pa) Drukbelasting tot 5.400 Pa (testbelasting 8.100 Pa)
Vrijgegeven belastingen conform montagehandleiding	Zie de specificaties in de installatiehandleiding en garantievoorwaarden.
Kwalificaties	IEC 61215 (incl. LeTID)   IEC 61730   IEC 61701   IEC 62804   IEC 62716   MCS 005

## THERMISCHE EIGENSCHAPPEN

Bedrijfstemperatuur	-40 ... +85 °C
Omgevingstemperatuur	-40 ... +45 °C
Temperatuurcoëfficiënt P <sub>max</sub>	-0,38 %/K
Temperatuurcoëfficiënt V <sub>oc</sub>	-0,31 %/K
Temperatuurcoëfficiënt I <sub>sc</sub>	0,05 %/K
NMOT	44 °C

## I-V CURVE (PRESTATIEKLASSE 320 WP)

Stroomspanningskarakteristiek bij verschillende temperaturen en instraling



## VERZENDING EN TRANSPORT

Module/ Palett	36
Verpakkingsafmetingen/ Palett L x B x D	1700 x 1010 x 1640 mm
Bruto gewicht	858 kg
Paletts per truck	15
Panelen per truck	540