



Fiche technique

# Vision 60P

## Module bi-verre Solide et très performant

Avec une conception et une fabrication à la pointe de la technologie, SOLARWATT offre des modules solaires de grande qualité. Ils sont à la fois robustes et maniables.

Les cellules solaires PERC de haute performance sont intégrées entre deux couches de verre et sont ainsi protégées de manière optimale contre tous les effets climatiques et les contraintes mécaniques. La garantie usine est de 30 ans et couvre les modules bi-verre et leur performance.

La protection totale SOLARWATT est gratuite pendant 5 ans puis en option. Cette assurance tous risques couvre l'ensemble de l'installation contre la perte de production, le vol et les intempéries.

## Qualité optimale

- Résistant à l'ammoniac
- Résistant à la grêle
- Résistant à la brume saline
- Protégé à 100% contre l'effet PID
- Haut rendement garanti par la tolérance positive
- Charges de neige inclus dans la garantie



## Service inégalé

### Assurance protection totale

Garantit l'ensemble de l'installation contre la perte de production, le vol et les intempéries jusqu'à 1,000 kWc\*

### SAV en France

Reprise des modules selon les conditions garanties par SOLARWATT

### 30 ans de garantie produit

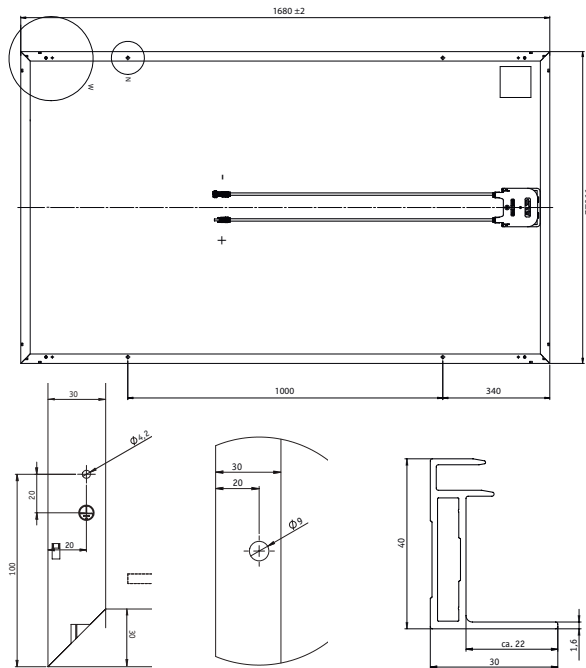
décrite dans les conditions générales de garantie des modules

### 30 ans de garantie performance

Porte sur 87 % de la puissance nominale des modules, décrite dans les conditions générales des modules bi-verre

\* Conditions d'application différente selon le pays

### Dimensions



Détail perçage pour mise à la terre

Détail perçage pour fixation

Profil de cadre

### Caractéristiques générales

Technologie de module	Laminé bi-verre, cadre en aluminium
Matériau de couverture	Verre solaire (trempé) traité antireflet, 2 mm
Encapsulage	EVA-cellules solaires-EVA, blanc
Matériau face arrière	Verre (trempé), 2mm
Cellules solaires	60 cellules solaires polycristallines à haut rendement
Dimensions des cellules	157 x 157 mm
L x l x p / Poids	1680 <sup>±2</sup> x 990 <sup>±2</sup> x 40 <sup>±0.3</sup> mm / ca. 22,8 kg
Technique de raccordement	Câble 2 x 1,0m/4 mm <sup>2</sup> connecteurs TE Connectivity PV4-S
Diodes by-pass	3
Tension système max.	1.000 V
Indice de protection	IP67
Classe de protection	II (selon IEC 61140)
Classe de résistance au feu	C (selon IEC 61730), E (selon EN 13501)
Charges mécaniques certifiées selon l'IEC 61215	Charge d'aspiration jusqu'à 2.400 Pa (test de charge 3.600 Pa) Surchage jusqu'à 5.400 Pa (test de charge 8.100 Pa)
Charges mécaniques approuvées	Veillez vous reporter aux caractéristiques mentionnées dans les instructions de montage et dans les conditions de garantie.
Qualifications	IEC 61215   IEC 61730   IEC 61701   IEC 62804

### Caractéristiques électriques (STC)

STC (Standard Test Conditions) : Intensité d'irradiation 1.000 W/m<sup>2</sup>, répartition spectrale AM 1,5 | température 25 ± 2 °C, selon norme EN 60904-3

Puissance nominale P <sub>max</sub>	275 Wp	280 Wp
Tension nominale V <sub>mp</sub>	31,2 V	31,3 V
Intensité nominale I <sub>mp</sub>	8,89 A	9,02 A
Tension à vide V <sub>oc</sub>	38,7 V	38,9 V
Courant de court circuit I <sub>sc</sub>	9,56 A	9,68 A
Rendement de module	16,7 %	17,0 %

Tolérances de mesure: P<sub>max</sub> ± 5%; U<sub>oc</sub> ± 10%; I<sub>sc</sub> ± 10 %

Courant de retour admissible I<sub>r</sub> : 20 A, l'exploitation des modules avec alimentation en courant étranger n'est admissible qu'avec l'utilisation d'un fusible de chaîne avec un courant de déclenchement admis ≤ 20 A.

### Caractéristiques électriques (NMOT et faible luminosité)

NMOT (Nominal Module Operation Temperature) : Intensité d'irradiation 800 W/m<sup>2</sup>, répartition spectrale AM 1,5, température 20 °C

Conditions de faible luminosité: Intensité d'irradiation 200 W/m<sup>2</sup>, température 25 °C, vitesse du vent 1m/s, en fonctionnement en charge

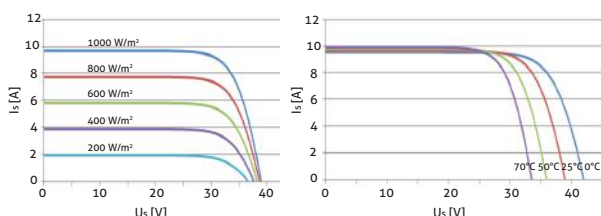
Puissance nominal P <sub>max @NMOT</sub>	203 W	207 W
Puissance nominal P <sub>max @200 W/m<sup>2</sup></sub>	55,1 W	56,0 W

Tolérances de mesure: P<sub>max</sub> ± 5%; U<sub>oc</sub> ± 10%; I<sub>sc</sub> ± 10 %

Réduction du rendement du module lors de la diminution de l'intensité d'irradiation de 1000 W/m<sup>2</sup> à 200 W/m<sup>2</sup> (à 25 °C): 4 ± 2% (relative)/-0,6 ± 0,3 % (absolue).

### Caractéristiques (Classe de puissance de 280 Wp)

courant-tension à différentes irradiances et températures



### Caractéristiques thermiques

Températures de fonctionnement	-40 ... +85 °C
Températures d'utilisation	-40 ... +45 °C
Coefficient de température P <sub>max</sub>	-0,41 %/K
Coefficient de température U <sub>oc</sub>	-0,31 %/K
Coefficient de température I <sub>sc</sub>	0,05 %/K
NMOT	44 °C