

THE ENERGY MATRIX IS HERE. MYRESERVE COMMAND 20.2

MyReserve Command è un convertitore ad alta efficienza per il sistema di accumulo MyReserve collegato nel lato CC tra la stringa e l'inverter.

- Possibilità di connettere da 1 a 5 moduli batteria MyReserve Pack
- Espansione a sistemi paralleli multipli possibile
- Potenza massima di 4 kW
- Efficienza di scarica del 96,7 %
- Migliore risposta al carico a gradino; tempo per inseguire il carico < 1 s
- Software con funzione di auto apprendimento del carico e dell'inverter
- Facile e sicura installazione
- Interfaccia Bluetooth per monitoraggio e service
- Sicurezza: certificato secondo la "Guida tedesca sulla sicurezza per gli accumulatori agli ioni di litio per abitazioni"

Caratteristiche del prodotto

- Ottimo rapporto qualità/prezzo
- Facile Installazione
- Sicurezza certificata
- Offerta flessibile

Assistenza SOLARWATT



Protezione Completa
assicurazione inclusa*



Consulenza professionale
Grazie ed esperti del settore, anche in loco



Garanzia
Sull'elettronica: MyReserve Command



Garanzia di origine
Prodotto e sviluppato interamente in Germania



Ritiro e smaltimento
in conformità con le disposizioni di legge



EnergyManager-ready
Integrazione perfetta con il sistema di gestione dell'energia Energy Manager

*utilizzando un inverter approvato per MyReserve



 **Bluetooth®**



Dati Tecnici MyReserve Command 20.2

DATI GENERALI

Modello	MyReserve Command 20.2				
Numero di batterie collegabili	1	2	3	4	5
Connessione tra le batterie	In serie				
Sistema operativo/software	per singolo sistema o per sistemi multipli (cluster)				
Accoppiamento del sistema MyReserve Command 20.2	Diretta alla stringa CC dell'impianto FV				
Max. numero di sistemi di batteria operanti in parallelo (cluster)	5				
Connessione alla rete	In parallelo alla rete con inverter FV monofase o trifase				
Max. efficienza di carica (PV2BAT)	97,0 %				
Max. efficienza di scarica (BAT2INV)	96,7 %				
Efficienza in caso di autoconsumo diretto (senza il funzionamento delle batterie) (PV2INV)	99,8 %				
Max. efficienza totale (ciclo completo di carica/scarica round trip)	92 %				
Max. tensione di ingresso FV amnessa	650 V	900 V			
Min. tensione di ingresso FV amnessa Umpp (STC)	150 V	200 V	240 V	290 V	340 V
Max. corrente di ingresso FV amnessa Idc	20 A				
Max. corrente di carica/scarica	16 A				
Numero di ingressi FV lato CC	1				
Tipo connessione, CC in/ CC out	WMC4 (Weidmüller) Connettore a spina, inclusa nella fornitura				
Max. potenza di carica/scarica	0,8 kW	1,6 kW	2,4 kW	3,2 kW	4,0 kW
Potenza carica/scarica in funzionamento continuo ¹⁾	0,5-0,8 kW	1,0-1,6 kW	1,5-2,4 kW	2,0-3,2 kW	2,5-4,0 kW
Tensione e frequenza di alimentazione esterna in CA	220-240 VCA, 50-60 Hz				
Tipo di connessione, CA	Connettore a spina, incluso nella fornitura				
Comunicazione dati	RJ45 (CAN), incluso nella fornitura				
Autoconsumo in modalità sleep	max. 5 W				
Autoconsumo in modalità di esercizio	max. 15 W				
Tempo di reazione inseguimento del carico	< 1 s				
Ritardo della trasmissione del segnale	0,1 s				
Peso	12,9 kg				
Dimensioni (L x A x P)	38,4 cm x 23,6 cm x 26 cm				
Montaggio	A parete				
Dispositivo di disinserimento	n°2 relè a vuoto ridondanti, sezionatore CC				
Comunicazione	Display LED di stato, Bluetooth, come optional EnergyManager Portal				
Protezione assicurativa completa ²⁾	5 anni inclusi				
Garanzia Prodotto	5 anni				

APPARECCHI SUPPORTATI

Inverter FV	Tutti gli inverter standard di stringa compatibili con i parametri tecnici di configurazione di MyReserve Command
Batteria	MyReserve Pack 22.2, MyReserve Pack 24.3
Sensore di corrente	AC Sensor 50, AC Sensor 63, AC Sensor 250
Sistema di gestione dell'energia	EnergyManager
Sorgente di corrente CC	Moduli fotovoltaici in Si cristallino/amorfo

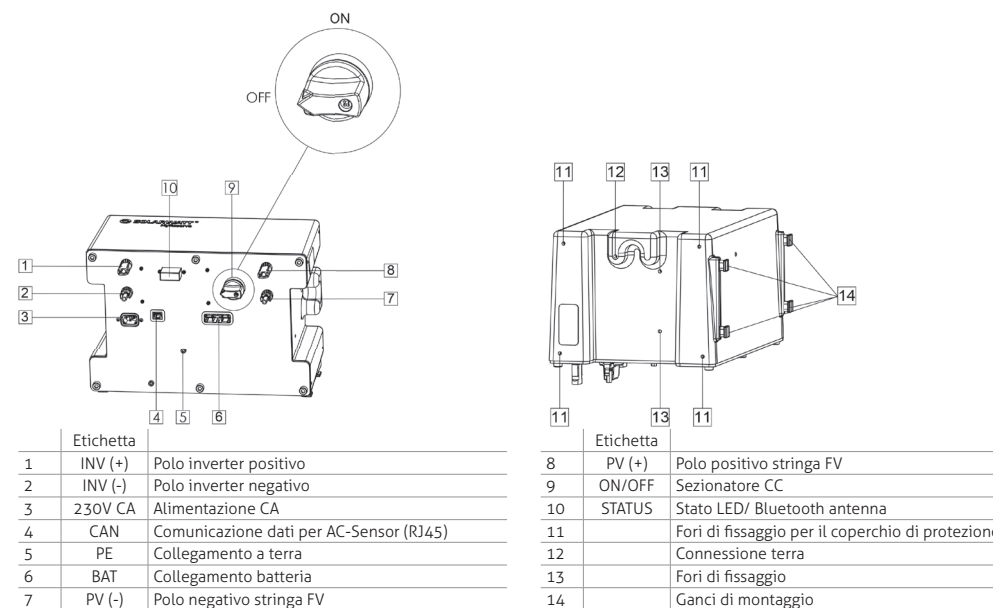
CONDIZIONI ATMOSFERICHE E AMBIENTALI

Intervallo di temperatura ambiente	tra -10°C e 45°C
Umidità relativa	≤ 85 % senza condensa
Grado di protezione	IP 31
Classe di protezione	I
Categoria di sovratensione	II
Luogo di installazione	Interno, fino a 2000 m sul livello del mare

CERTIFICAZIONI E STANDARDS

Testato da laboratorio accreditato secondo	Linee guida sulla sicurezza per gli accumulatori agli ioni di litio per abitazioni, Versione 1.0 E DIN EN 62619:2014 (VDE 0510-39) DIN EN 50272-1:2011 (VDE 0510-1) DIN EN 62109-1:2011 (VDE 0126-14-1) DIN EN 61000-6-1:2007 (VDE 0839-6-1) DIN EN 61000-6-3:2011 (VDE 0839-6-3)
In conformità con	Direttiva UE (CE): 2014/35/EU (Direttiva bassa-tensione), 2014/30/EU (EMC), 2011/65/EU (RoHS, solo AC Sensor) KIT breve checklist per gli accumulatori agli ioni di litio (150 points) VDE AR 2510-2 (se collegato con un FV inverter conforme VDE-AR-N 4105) CEI 0-21 (se collegato ad un inverter FV CEI-0-21) ³⁾

CONFIGURAZIONE



accessori supplementari: Accessory Kit MyReserve Command, AC-Sensor