

SEGURO, POTENTE Y COMPACTO

MYRESERVE PACK 24.3

- Módulo con una potente batería de iones de litio para su integración en el sistema de batería MyReserve
- Profundidad de descarga de la batería: 100%
- Excepcional nivel de eficacia de la batería del 99,2%
- Gran durabilidad > 15 años
- Instalación sencilla «plug & play» con un conector protegido contra el contacto directo y contra una polaridad inversa
- Admite el montaje por un solo especialista (solo 25 kg)
- Seguridad certificada con un concepto de seguridad de varios niveles
- Sistema de gestión integrado de la batería con UIT-Supervisor
- Supervisión individual de las células
- Dynamic Charge Estimator: ajuste dinámico de la corriente de carga de la batería teniendo en cuenta la potencia fotovoltaica actual y el autoconsumo doméstico
- No se precisa mantenimiento
- Sin efecto memoria



SMART PERFORMANCE CALCULATION:

- Cálculo de la resistencia interna por cada célula
- Definición de los parámetros de carga y descarga teniendo en cuenta la resistencia interna
- Cálculo del nivel carga o SoC (State of Charge) y del estado de la batería o SoH (State of Health)

Servicio técnico de SOLARWATT



Protección completa
incluida*



Asesoramiento competente
Expertos disponibles a través de la línea de asistencia o en las propias instalaciones del cliente



10 años
Garantía
Mín. 80 % de capacidad



Garantía de origen
Calidad alemana



Reciclaje sencillo
Según lo dispuesto por la legislación local

*Si se emplea un inversor de los «Inversores homologados para MyReserve»

Datos técnicos | MyReserve Pack 24.3

DATOS GENERALES	
Modelo	MyReserve Pack 24.3
Capacidad nominal	2,4 kWh
Profundidad de descarga (DoD)	100 %
Tecnología de las células	Iones de litio
Separador de las células	Revestimiento cerámico
Sistema de gestión de la batería (BMS)	UIT-Supervisor ¹
Nivel máx. de eficacia	99,2 %
Peso	25 kg
Dimensiones (An. x AL. x Pr.)	384mm x 200,5mm x 277mm (profundidad: 260mm sin puntos de fijación)
Carcasa	Aluminio
Comunicación	iso SPI
Conexiones de alimentación	Conectores con comunicación integrada (protegidos contra el contacto directo y contra la polaridad inversa) ²
Fusible de la batería	Integrado
Garantía	Mín. 80 % de capacidad durante más de 10 años ³
Ciclos de vida útil	Ilimitados durante el periodo de garantía

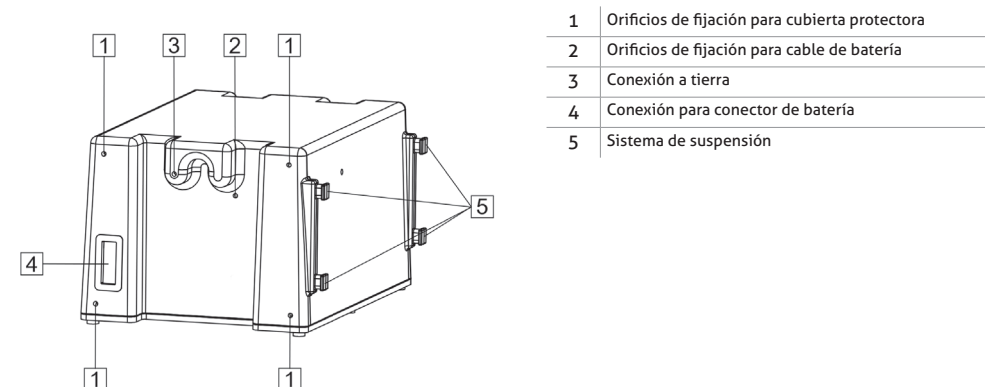
CONDICIONES AMBIENTALES	
Temperatura de transporte admisible	De 0°C a +30°C (máx. 45°C) ⁴⁾
Temperatura ambiente admisible para el funcionamiento	De -20°C a +30°C
Temperatura de transporte admisible	De -20°C a +55°C
Humedad relativa	≤ 85% sin condensación
Grado de protección	IP54 (con tapones de cierre en la entrada del conector de la batería, para lo demás: IP20)
Lugar de instalación	Hasta 2000 m sobre el nivel del mar

- Supervisión permanente de todas las tensiones y temperaturas de las células, así como de la corriente. Desactivación del sistema si se superan los límites de los parámetros.
- Los polos de la batería no están bajo tensión mientras el módulo está desmontado
- Rigen las correspondientes condiciones de la garantía
- No funciona a una temperatura inferior a -15°C o superior a +45°C. Capacidad ilimitada de rendimiento en el entorno doméstico en un rango de 0°C a 30°C. A una temperatura superior a +45°C, debe contarse con un envejecimiento acelerado de las células.

DISPOSITIVOS COMPATIBLES	
Sistema de batería	MyReserve 500, MyReserve 800, MyReserve Command 20.2

CERTIFICADOS Y NORMAS	
Eficacia probada por parte de laboratorios acreditados	UN38.3 Como componente de MyReserve: Directrices de seguridad para baterías de iones de litio de uso doméstico, versión 1.0 E DIN EN 62619:2014 (VDE 0510-39) DIN EN 50272-1:2011 (VDE 0510-1) DIN EN 61010-1:2011 (VDE 0411-1) DIN EN 61000-6-1:2007 (VDE 0839-6-1) DIN EN 61000-6-3:2011 (VDE 03/06/0839)
Conformidad	Directrices UE (CE): 2014/35/UE (baja tensión) 2014/30/UE (CEM) 2011/65/UE (RoHS)
Pruebas superadas por las células	UN38.3 Estándares para automoción (EUCAR Abuse Level 3)

ESTRUCTURA



Accesorios necesarios: Accesorios Kit MyReserve Pack