

PRODUIT



Vision 60M style

Module bi-verre

Esthétique et rendements supérieurs

Avec une conception et une fabrication à la pointe de la technologie, Solarwatt offre des modules solaires de grande qualité. Ils sont à la fois robustes et facile à installer.

Les cellules solaires PERC de haute performance sont intégrées entre deux couches de verre et sont ainsi protégées de manière optimale contre tous les effets climatiques et les contraintes mécaniques. La garantie usine est de 30 ans produit et performance.

La protection totale Solarwatt est gratuite pendant 5 ans puis extensible en option à la fin de cette période. Cette assurance tous risques couvre l'ensemble de l'installation contre la perte de production, le vol et les intempéries.



QUALITÉ PREMIUM

- Résistant à l'ammoniaque
- Résistant à la grêle
- Résistant à la brume saline
- Testé pour LeTID
- Protégé à 100 % contre l'effet PID
- Haut rendement garanti par la tolérance positive
- Charges de neige inclus dans la garantie
- En option: non réfléchissant



Sujet à modifications

AZ-TDB-PMS-0480 | Cette fiche technique satisfait aux directives de la norme IEC 61215-1-1 | REV 026 | 05/2021 | FR

SERVICE INÉGALÉ

Assurance protection totale

Garantit l'ensemble de l'installation contre la perte de production, le vol et les intempéries jusqu'à 1,000 kWc après enregistrement en ligne obligatoire dans les 6 mois après la livraison.*

SAV en France

Reprise des modules selon les conditions garanties par Solarwatt

30 ans de garantie produit

décrite dans les conditions générales de garantie des modules

30 ans de garantie performance

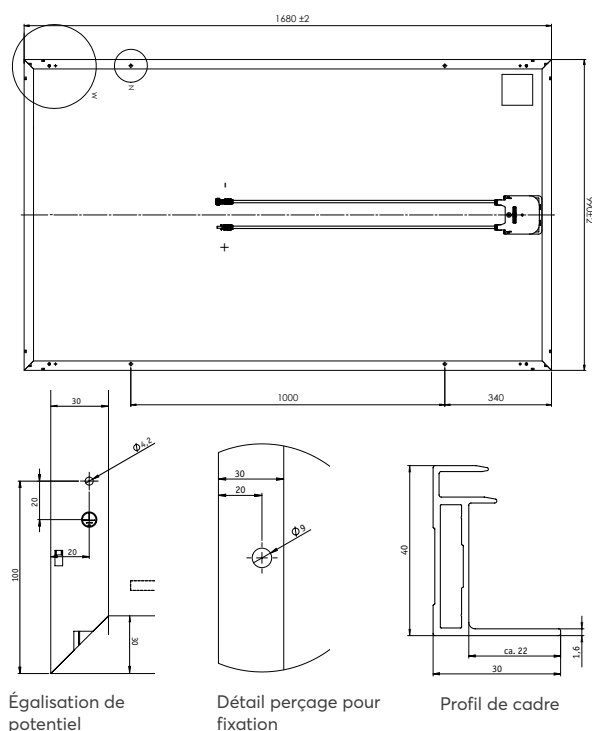
Porte sur 87 % de la puissance nominale des modules, décrite dans les conditions générales des modules bi-verre

* Conditions d'application différente selon le pays

Solarwatt France | Espace Européen Bât.G | 15 chemin du Saquin
69130 Ecully, France | T +33-4-69-85-17-70 | info.france@solarwatt.com

Solarwatt GmbH | Maria-Reiche-Str. 2a | 01109 Dresden | Germany
Certifié conforme DIN EN ISO 9001, 14001, 45001, 50001

DIMENSIONS



CARACTÉRISTIQUES GÉNÉRALES

Technologie de module	Laminé bi-verre, cadre en aluminium, noir
Matériau face avant Encapsulage	Verre solaire (trempé) traité antireflet, 2mm Cellules solaires en encapsulation polymère, transparent
Matériau face arrière	Verre (trempé), 2 mm
Taux de transparence	appr. 9,8 %
Cellules solaires	60 cellules solaires PERC monocristallines à haut rendement
Dimensions des cellules	157 x 157 mm
L x l x p / Poids	1.680 ^{±2} x 990 ^{±2} x 40 ^{±0,3} mm / ca. 22,8 kg
Technique de raccordement	Câble 2 x 1,1 m / 4 mm ² connecteurs Stäubli Electrical MC4
Diodes by-pass	3
Tension système max.	1.000 V
Indice de protection	IP67
Classe de protection	II (selon IEC 61140)
Classe de résistance au feu	A (selon IEC 61730/UL 790), E (selon EN 13501-1), B _{ROOF} (t1) (selon EN 13501-5)
Charges mécaniques certifiées selon l'IEC 61215	Charge d'aspiration jusqu'à 2.400 Pa (test de charge 3.600 Pa) Surcharge jusqu'à 5.400 Pa (test de charge 8.100 Pa)
Charges mécaniques approuvées	Veillez vous reporter aux caractéristiques mentionnées dans les instructions de montage et dans les conditions de garantie.

En option*: verre avant non réfléchissant, Caractéristiques de réflexion à de faibles angles d'irradiation (selon BRDF): L_{v10°}=19.000 cd/m²

(*disponible sur demande pour les endroits avec une exigence de non éblouissement élevée, prix nous consulter)

Qualifications IEC 61215 (incl. LeTID) | IEC 61730 | IEC 61701 | IEC 62804 | IEC 62716 | MCS 005

CARACTÉRISTIQUES ÉLECTRIQUES (STC)

STC (Standard Test Conditions) : Intensité d'irradiation 1.000 W/m², répartition spectrale AM 1,5 | température 25 ± 2 °C, selon norme EN 60904-3

Puissance nominale P_{max}	305 W _p	310 W _p	315 W _p	320 W _p
Tension nominale V_{mp}	32,5 V	33,0 V	33,2 V	33,7 V
Intensité nominale I_{mp}	9,50 A	9,52 A	9,56 A	9,58 A
Tension à vide V_{oc}	40,8 V	41,0 V	41,1 V	41,2 V
Courant de court circuit I_{sc}	9,98 A	9,99 A	10,03 A	10,04 A
Rendement de module	18,5 %	18,8 %	19,1 %	19,4 %

Tolérances de mesure: P_{max} ±5 %; V_{oc} ±10 %; I_{sc} ±10 %, I_{mp} ±10 %

Courant de retour admissible I_r: 20 A, l'exploitation des modules avec alimentation en courant étranger n'est admissible qu'avec l'utilisation d'un fusible de chaîne avec un courant de déclenchement admis ≤ 20 A.

CARACTÉRISTIQUES ÉLECTRIQUES (NMOT ET FAIBLE LUMINOSITÉ)

NMOT (Nominal Module Operating Temperature) : Intensité d'irradiation 800 W/m², répartition spectrale AM 1,5, température 20 °C
Conditions de faible luminosité: Intensité d'irradiation 200 W/m², température 25 °C, vitesse du vent 1m/s, en fonctionnement en charge

Puissance nominale P_{max @NMOT}	226 W	230 W	234 W	238 W
Puissance nominale P_{max @200 W/m²}	60,8 W	61,8 W	62,8 W	63,8 W

Tolérances de mesure: P_{max} ±5 %; V_{oc} ±10 %; I_{sc} ±10 %, I_{mp} ±10 %

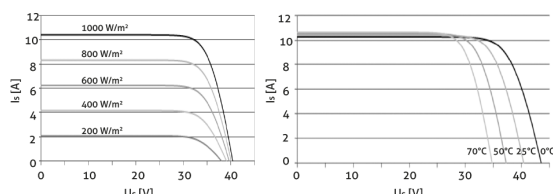
Réduction du rendement du module lors de la diminution de l'intensité d'irradiation de 1000 W/m² à 200 W/m² (à 25 °C) : 4 ± 2 % (relative)/-0,6 ± 0,3 % (absolue).

CARACTÉRISTIQUES THERMIQUES

Températures de fonctionnement	-40 ... +85 °C
Températures d'utilisation	-40 ... +45 °C
Coefficient de température P_{max}	-0,38 %/K
Coefficient de température V_{oc}	-0,31 %/K
Coefficient de température I_{sc}	0,05 %/K
NMOT	44 °C

CARACTÉRISTIQUES (CLASSE DE PUISSANCE DE 320 WP)

Courant-tension à différentes irradiances et températures



TRANSPORT ET EMBALLAGE

Modules par palette	36
Dimensions de la palette (totale) L x l x p	1.700 x 1.010 x 1.640 mm
Poids total par palette	859 kg
Palettes par camion	15
Modules par camion	540